

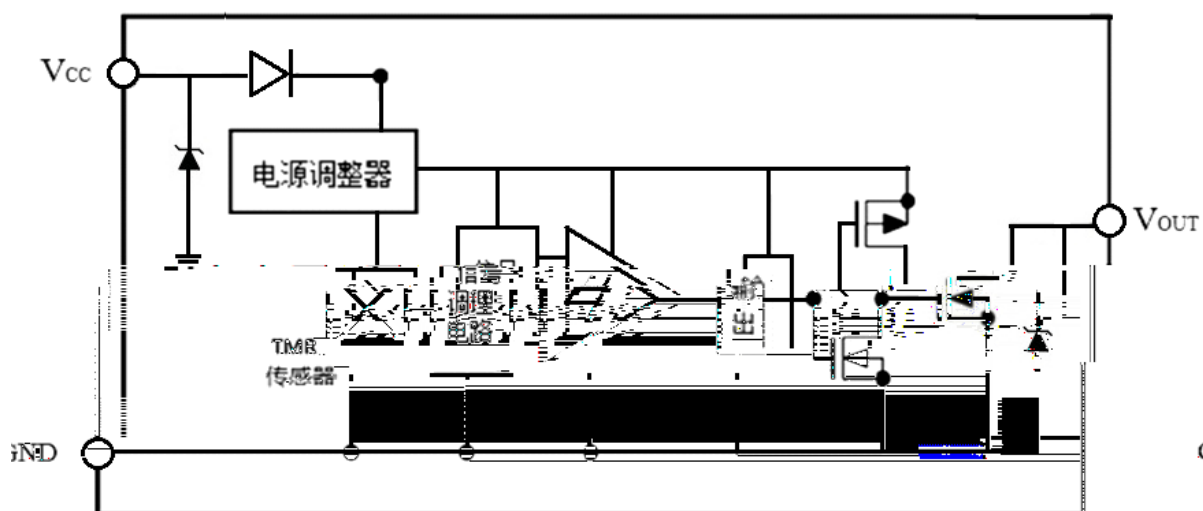
TMR1340

TMR1340	TMR	CMOS		
TMR1340	TMR	CMOS	TMR	CMOS
		TMR1340		
TMR1340	1			
	TMR1340	SOT23-3L		

TMR
1.5uA
>1kHz

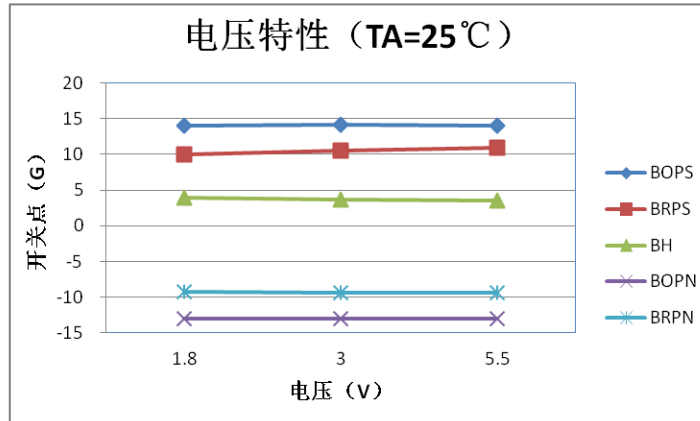


TMR1340

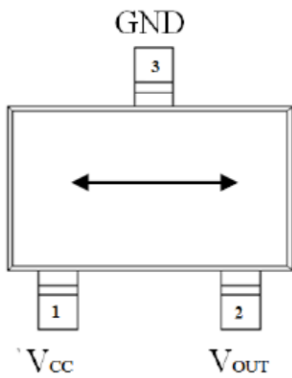


SOT23-3

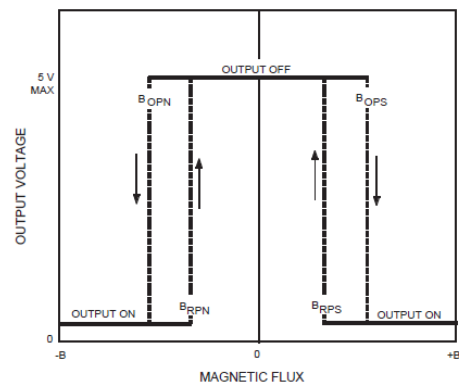




(S)	$B > B_{OPS}$	
	$0 < B < B_{RPS}$	
(N)	$B < B_{OPN}$	
	$0 > B > B_{RPN}$	



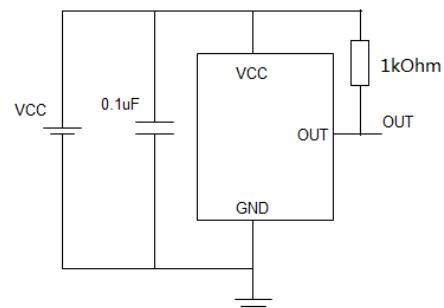
X



TMR
(BOPN) TMR1340
TMR1340
BH

BOPS
TMR
BRPS (BRPN)

0.1μF



SOT23-3

Symbol	Dimensions In Millimeters			Dimensions In Inches		
	Min	Nom	Max	Min	Nom	Max
A	-	-	1.45	-	-	0.057
A1	0.00	-	0.15	0.000	-	0.006
A2	0.90	1.10	1.30	0.035	0.043	0.051
A3	0.60	0.65	0.70	0.024	0.026	0.028
b	0.39	-	0.49	0.015	-	0.019
c	0.12	-	0.19	0.005	-	0.007
D	2.85	2.95	3.05	0.112	0.116	0.120

TMR